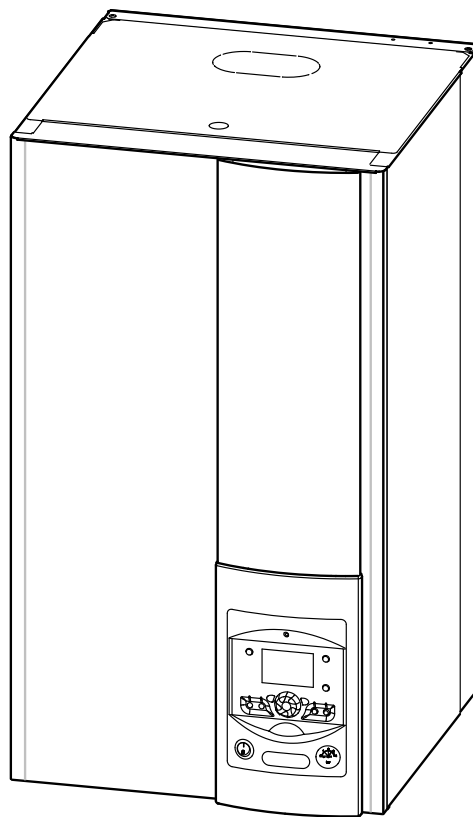


SmartGrid Anleitung

für die Serien der Wärmepumpen

«KOMFORT» und «DUO»



EX-Kontakte Wärmepumpen-Regler RVS21

Über diese Bedienzeile wird die Funktion der Eingänge EX (230 V) bestimmt.

Zeilenr.	Bedienzeile
5980 5982 5984	Funktion Eingang EX1, EX2, EX3, Keine EW Sperre E6 Niedertarif E5 Fehler-/Alarmmeldung Smart Grid E61 Smart Grid E62

Funktion Eingang EX1,
EX2, EX3

Keine

Das Betätigen des Eingangs EX bleibt ohne Auswirkung.

EW Sperre E6

Nimmt ein externes Sperrsignal (z.B. vom Elektrizitätswerk) für die Wärmepumpe entgegen und sperrt diese. Tritt die Sperrung bei Luft-Wasser-Wärmepumpen während des Abtauens auf, beendet der Regler zuerst das Abtauen bevor er die Wärmepumpe sperrt. Die Elektroensätze sind während der EW-Sperre auch gesperrt.

Niedertarif E5

Das vom EW ausgegebene Niedertarif-Signal kann über einen EX-Eingang entgegengenommen werden. Sobald der Eingang aktiviert ist, wird eine Zwangsladung des Pufferspeichers ausgelöst.



Der Zeitpunkt für eine Speicherzwangsladung kann auch fix über die Bedienzeilen 4711 und 4712 eingestellt werden.

Smart Grid E61, Smart Grid E62

Über die Eingänge E61 und E62 können Smart-Grid-Informationen eingelesen werden:

E61	E62	Betriebszustand "SG-Ready"	Status Smart Grid
1	0	1	Abnahme Gesperrt
0	0	2	Abnahme Frei
0	1	3	Abnahme Wunsch
1	1	4	Abnahme Zwang

Eingang EX1, EX2, EX3

Zeilenr.	Bedienzeile
5981 5983 5985	Wirksinn Eingang EX1, EX2, EX3 Ruhekontakt Arbeitskontakt

Wirksinn

Der Wirksinn der Kontakte kann eingestellt werden:

Ruhekontakt

Die Funktion des Eingangs ist aktiv, wenn **keine** Spannung anliegt.

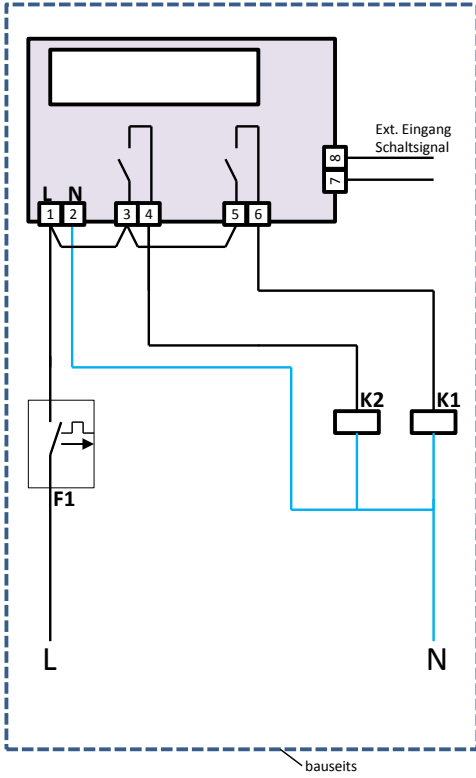
Arbeitskontakt

Die Funktion des Eingangs ist aktiv, wenn Spannung anliegt.

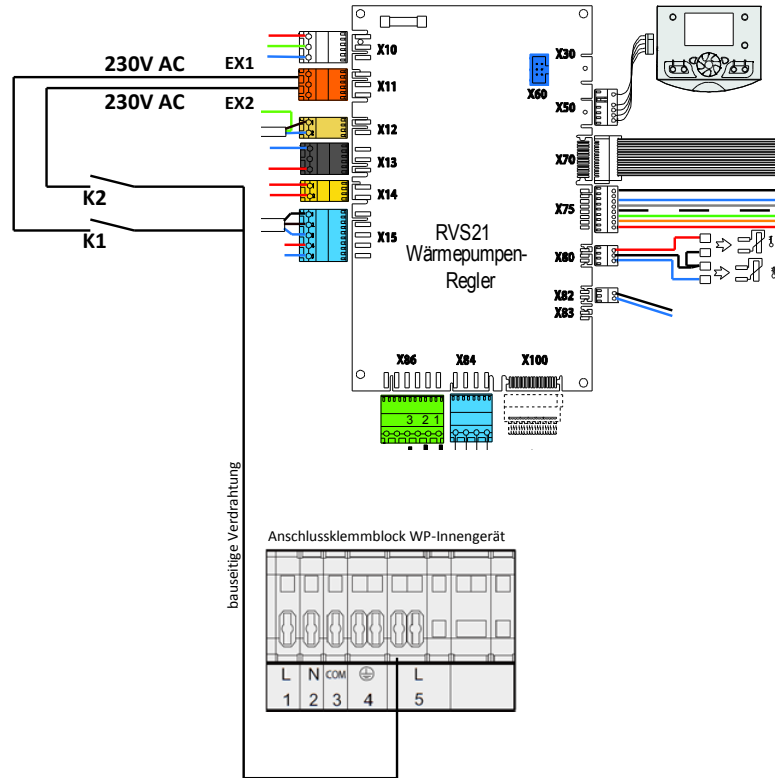


Die Beschreibungen zu den Funktionen des EX-Kontakts beziehen sich auf die Einstellung als Arbeitskontakt.

Smart Grid Controller



Waterstage Wärmepumpe





Dieses Gerät ist mit diesem Symbol gekennzeichnet. Dieses Symbol besagt, dass elektrische- und elektronische Komponenten nicht mit dem allgemeinen Hausmüll entsorgt werden dürfen.

Die „Europäische Gemeinschaft“ (*) Norwegen, Island und Liechtenstein haben für diese Komponenten ein spezielles Sammelsystem vorgesehen.

Versuchen Sie keinesfalls diese Komponenten zu demontieren, dadurch könnte Ihre Gesundheit beeinträchtigt und die Umwelt belastet werden.

Die Demontage und Entsorgung von Kältemitteln, Öl und anderen Bauteilen des Klimageräts darf nur von qualifiziertem Fachpersonal, in Übereinstimmung mit den örtlichen - und nationalen Verordnungen, durchgeführt werden.

Dieses Gerät muss in einer speziellen Verwertungsanlage aufbereitet, verwertet und entsorgt werden, die Geräter dürfen nicht in den Hausmüll gelangen.

Bitte informieren Sie sich bei Ihrem Kälteanlagenbauer oder Ihrer Gemeinde- oder Stadtverwaltung.

*Abhängig vom nationalen Recht des jeweiligen Mitgliedsstaates.

Datum der Inbetriebnahme :

Kontaktieren Sie Ihren Installateur oder Heizungsbauer After-Sales-Service.

Hinweise & Gültigkeit: Die Ausführung dieser Druckschrift entspricht unseren besten Kenntnissen und Erfahrungen. Produktänderungen aus Vorschriften und normbedingten technischen Modifikationenvorbehalten. Keine Haftung für Irrtümer und Druckfehler. Alle Rechte vorbehalten. Stand: März 2016



ZEWOTHERM GmbH . Konrad-Zuse-Ring 34-41 . 53424 Remagen
Tel.: (0 26 42) 90 56 0 . Fax: (0 26 42) 90 56 19 . info@zewotherm.de
www.zewotherm.de