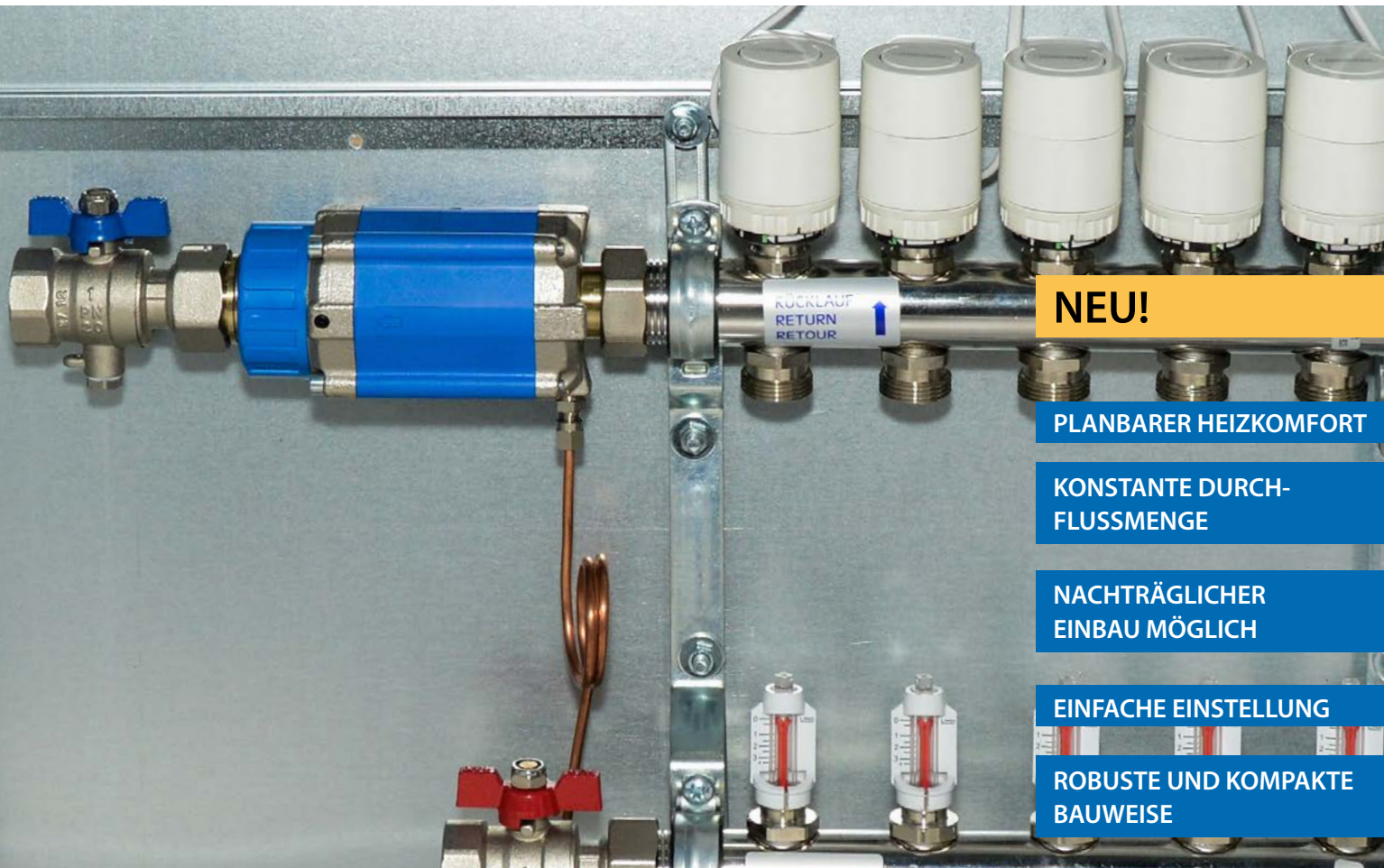


# Dynamisches Regelventil für Flächenheizsysteme

(Differenzdruckregler)

**ZEWOTHERM**



**NEU!**

PLANBARER HEIZKOMFORT

KONSTANTE DURCHFLUSSMENGE

NACHTRÄGLICHER EINBAU MÖGLICH

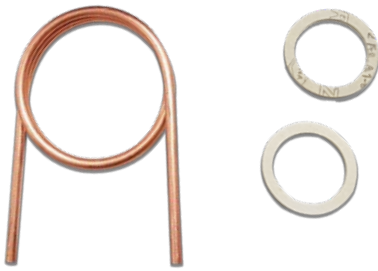
EINFACHE EINSTELLUNG

ROBUSTE UND KOMPAKTE BAUWEISE

## Holen Sie mehr aus Ihrem Flächenheizsystem.

Automatisch mehr Effizienz schafft das neue Dynamische Regelventil von ZEWOHERM. Der Differenzdruckregler sorgt für einen hydraulischen Abgleich und Regelung des Durchflusses in Flächenheizsystemen. Er kombiniert die Funktionsprinzipien von statischem und dynamischem Abgleich und ermöglicht so eine optimierte Leistung durch ein dynamisch abgeglichenes System während der gesamten Heizperiode!

ZEWOHERM. ENERGIE. BEWUSST. LEBEN.



## Dynamisches Regelventil

Das zum Patent angemeldete Produkt hält die Druckdifferenz in jedem einzelnen Heizkreis konstant und sorgt in jedem Abzweig für eine gleichbleibende Durchflussmenge. Der Ist-Durchfluss lässt sich an den Durchflussmengenzählern am Systemverteiler ganz einfach ablesen. Dadurch wird die Arbeitsweise der Flächenheizung noch komfortabler und energieeffizienter (ein optimiertes System führt zu Energieeinsparungen zwischen 17 – 26 %)\*.

Mit dem neuen Regelventil erhalten Sie eine zeitsparende und kostengünstige Lösung für Ihre Fußbodenheizung – auch für bestehende Systeme, die im Rahmen energetischer Einsparungsmaßnahmen nachgerüstet werden.

\*Quelle: Projekt OPTIMUS Deutschland



### VORTEILE

- Einfache Einstellung in nur drei Schritten
- Konstante Durchflussmenge in jedem Heizkreis
- Schwankungen der Raumtemperatur werden reduziert
- Füllen & Spülen ohne Risiko
- Planbarer Heizkomfort
- Mehr Komfort und höhere Leistung des Heizsystems
- Robuste und kompakte Bauweise
- Nachträglicher Einbau (z.B. Sanierung/Modernisierung)
- Überversorgung der einzelnen Heizkreise wird vermieden

## Warum der hydraulische Abgleich?

Die Betriebsbedingungen eines Flächenheizsystems ändern sich ständig. Zur Sicherstellung eines optimalen und energieeffizienten Heizbetriebs ist daher eine kontinuierliche Nachregelung einiger Parameter nötig. Bei einem Flächenheizsystem ohne Abgleich können Störungen durch äußere Einflüsse (z.B. Anstieg der Durchflussmenge, Änderung des Pumpendrucks) oder systeminterne Faktoren (Abregeln einzelner Teilbereiche) zu einem Ungleichgewicht und spürbarer Beeinträchtigung des Heizkomforts führen. Auch lässt sich mit einer statischen Abgabeeinrichtung das System nur auf den Auslegungspunkt für den höchsten Bedarf einstellen. Eine dynamische Abgabeeinrichtung hingegen gewährleistet eine optimale Leistung unter allen Betriebsbedingungen. So lässt sich durch den Einbau des neuartigen Dynamischen Regelventils nach erfolgter Erstkalibrierung eine korrekte Verteilung der Durchflussmenge erzielen, die sich unmittelbar auf den Komfort auswirkt und zudem Energie spart.



## ZEWO Dynamisches Regelventil für Flächenheizsysteme

Dynamisches Abgleichventil. Anschlüsse: Einlass G 1" Überwurfmutter, Auslass G 1" AG (am Rücklaufverteiler). Druck-Einstellung mit Arretierfunktion. Abmessungen siehe Maßzeichnung in mm.

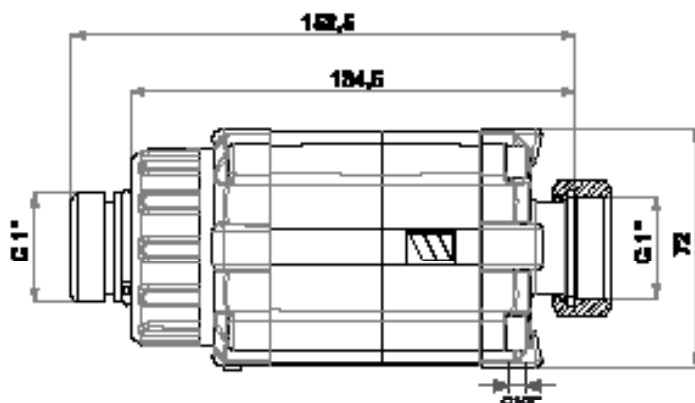
**Technische Merkmale:** • Max. Druck 10 bar • Betriebstemperatur 5 - 80 °C • Max.  $\Delta p$  2 bar • Einstellbereich 15 - 50 kPa • Kvs-Wert 5,6 • Max. Durchflussmenge 2.500 l/h • Materialangaben: Obere und untere Kappe Messing CB753S • Ventilkörper PA6 + 30 % FV • Feder AISI302 • Ausgleichsstößel Messing CW617N • Absperrschieber Noryl • Handrad ABS • Gewicht 1,2 kg



Bezeichnung	VPE	WG	Euro	Art-Nr.
Dyn. Regelventil für Flächenheizsysteme	1 Stück	11113	450,34	11130166

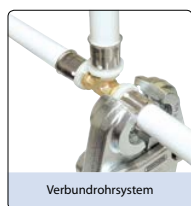
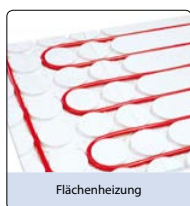
### Einfachste Einstellung, größte Wirkung:

1. Ventil am Rücklauf des Verteilers montieren; System anfahren, vollständige Entlüftung sicherstellen. Heizkreise noch ohne Abgleich.
2. Durchflussmenge am Heizkreis mit niedrigstem Durchfluss einstellen.
3. Durchflussmenge an allen anderen Heizkreisen einstellen.
4. Fertig!



# Vielfältig in den Systemen. Perfekt im Ganzen.

ZEWOTHERM steht für hochwertige Komplettsysteme zur regenerativen Energiegewinnung, wirtschaftlichen Wärmespeicherung und intelligenten Wärmeverteilung. Egal ob privater Wohnungsbau oder komplexe gewerbliche Großbauten – ZEWOTHERM vollendet jedes System mit dem Anspruch auf Energieeffizienz, Kostenoptimierung, Umweltschutz sowie Schonung von Ressourcen.



Die vollständig veröffentlichten Angaben und Daten zu den Energieeffizienzwerten unserer Produkte finden Sie auf [www.heizungslabel.de](http://www.heizungslabel.de) (Angaben und Daten gemäß EU-Verordnung 2013/811/EU und 2013/812/EU) sowie [www.zewotherm.de](http://www.zewotherm.de).

## Ihr ZEWOTHERM Fachpartner

Änderungen vorbehalten. Keine Haftung für Irrtümer und Druckfehler. Abbildungen beispielhaft. Alle Rechte vorbehalten.  
Stand: Februar 2018.

**ZEWOTHERM GmbH**  
Konrad-Zuse-Ring 34-41  
53424 Remagen

Tel.: (0 26 42) 90 56 0  
Fax: (0 26 42) 90 56 19  
[info@zewotherm.de](mailto:info@zewotherm.de)

[WWW.ZEWOTHERM.DE](http://WWW.ZEWOTHERM.DE)